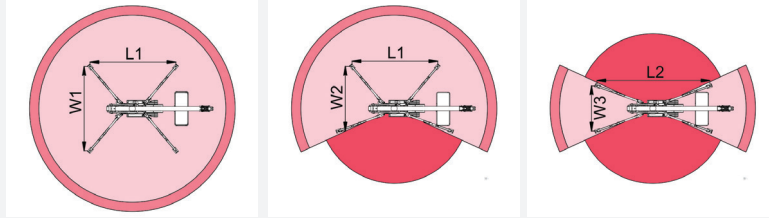
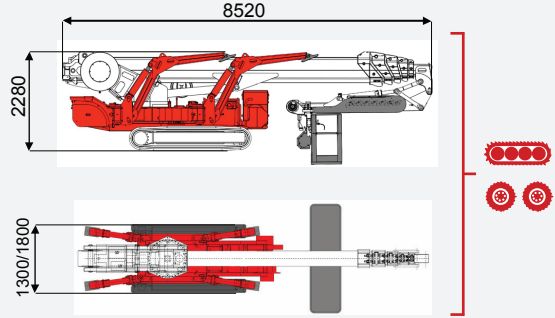
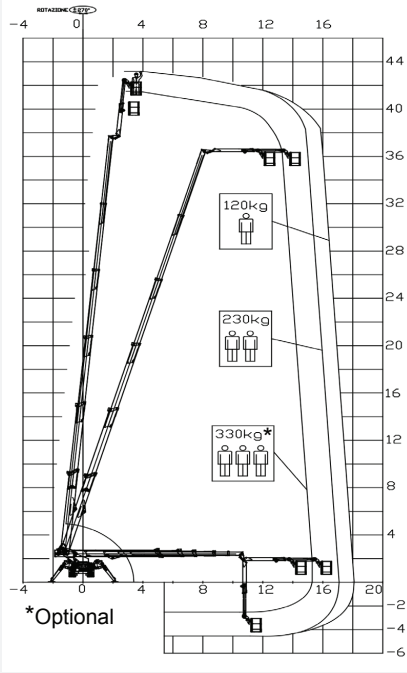




level
İŞ MAKİNELERİ

0850 969 59 79

Oduluk Mah. Lefkoşe Cad. Mihraplı Plaza B Blok. No:9/3 Nilüfer - BURSA
www.levelmakine.com / level@levelmakine.com



L1	L2	W1	W2	W3
5760 mm	6870 mm	5330 mm	4510 mm	3690 mm

TEKNİK ÖZELLİKLER

TECHNICAL SPECIFICATIONS



XTJ43/C

XTJ43/R

Çalışma Yüksekliği	Working Height	43 m	43 m
Platform Yüksekliği	Platform Height	41 m	41 m
Yatay Erişim	Outreach	18 m	18 m
Kaldırma Kapasitesi	Lift capacity	330 kg	330 kg
Kule Dönüşü	Turntable rotation	660°	660°
Sepet Ölçüleri	Platform size	240x70 cm	240x70 cm
Sepet Dönüşü	Hydraulic platform rotation	90°+80° derece	90°+80° derece
Max. Tırmanma kabiliyeti-kapalı	Gradeability - stowed	40%	40%
Sürüş Hızı (Km/sa)	Drive speed (km/h)	2,25 km/h	2,25 km/h
Ağırlık	Weight	10900 kg	10900 kg
Yere uygulanan maksimum basınç-ayaklar	Max.ground bearing pressure on levelling jacks	4,06 kN/m2	4,06 kN/m2
Yere uygulanan maksimum basınç	Max.ground bearing pressure	5,33 kN/m2	5,33 kN/m2
Genişlik	Width	1350 cm	1350 cm
Uzunluk	Length	8520 cm	8520 cm
Yükseklik	Height	2280 cm	2280 cm

			Battery type	Battery charge	Add. Weight	Autonomy	Charging time	Electropump
ECO	DC+AC	TEKERLEKLİ	48V 270 A/h 5h	230V-48V 45A	400 kg	6-7 h endless	7h	48V 9 kW