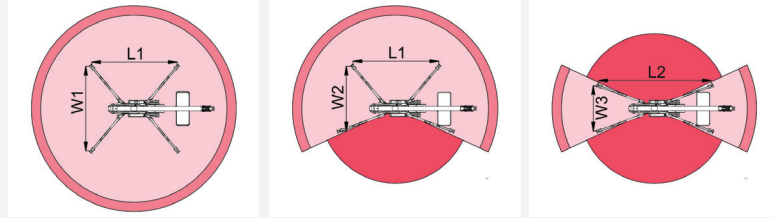
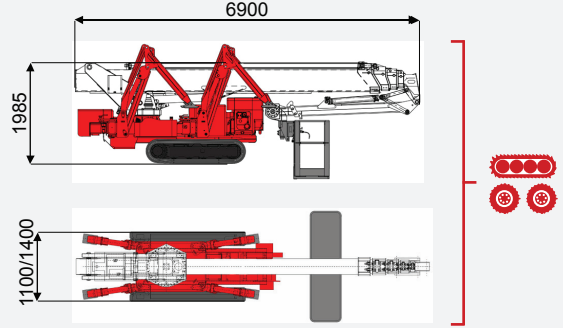
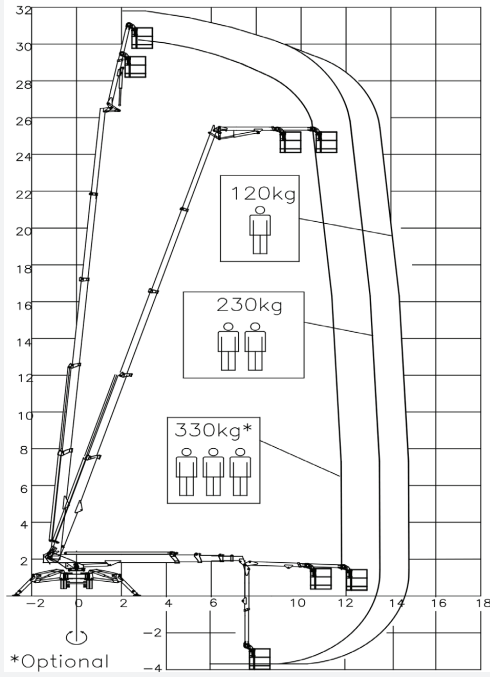




level
İŞ MAKİNELERİ

0850 969 59 79

Odunluk Mah. Lefkoşe Cad. Mihraplı Plaza B Blok. No:9/3 Nilüfer - BURSA
www.levelmakine.com / level@levelmakine.com



L1	L2	W1	W2	W3
5113 mm	6445 mm	4743 mm	3781 mm	2823 mm

TEKNİK ÖZELLİKLER

TECHNICAL SPECIFICATIONS



XTJ32/C

XTJ32/R

Çalışma Yüksekliği		Working Height		32 m		32 m		
Platform Yüksekliği		Platform Height		30 m		30 m		
Yatay Erişim		Outreach		14.5 m		14.5 m		
Kaldırma Kapasitesi		Lift capacity		330 kg		330 kg		
Kule Dönüşü		Turntable rotation		540°		540°		
Sepet Ölçüleri		Platform size		180x70 cm		180x70 cm		
Sepet Dönüşü		Hydraulic platform rotation		90°+80°		90°+80°		
Max. Tırmanma kabiliyeti-kapalı		Gradeability - stowed		40%		40%		
Sürüş Hızı (Km/sa)		Drive speed (km/h)		3 km/h		3 km/h		
Ağırlık		Weight		5940 kg		5940 kg		
Yere uygulanan maksimum basınç-ayaklar		Max.ground bearing pressure on levelling jacks		35 kN		35 kN		
Yere uygulanan maksimum basınç		Max.ground bearing pressure		2,62 kN/m2		2,62 kN/m2		
Genişlik		Width		1100		1100		
Uzunluk		Length		6900 cm		6900 cm		
Yükseklik		Height		1985 cm		1985 cm		

			Battery type	Battery charge	Add. Weight	Autonomy	Charging time	Electropump
ECO	DC+AC	PALETLİ	48V 320 A/h 5h	230V-48V 45A	450 kg	6-7 h endless	7h	48V 12 Kw
ECO	DC+AC	TEKERLEKLİ	48V 270 A/h 5h	230V-48V 45A	400 kg	6-7 h endless	7h	48V 9 Kw
HYBRID	Diesel+DC	PALETLİ & TEKERLEKLİ	24V 240 A/h 5h	230V-24V 35A	200 kg	2-3 h endless	7h	24V 5,5 Kw