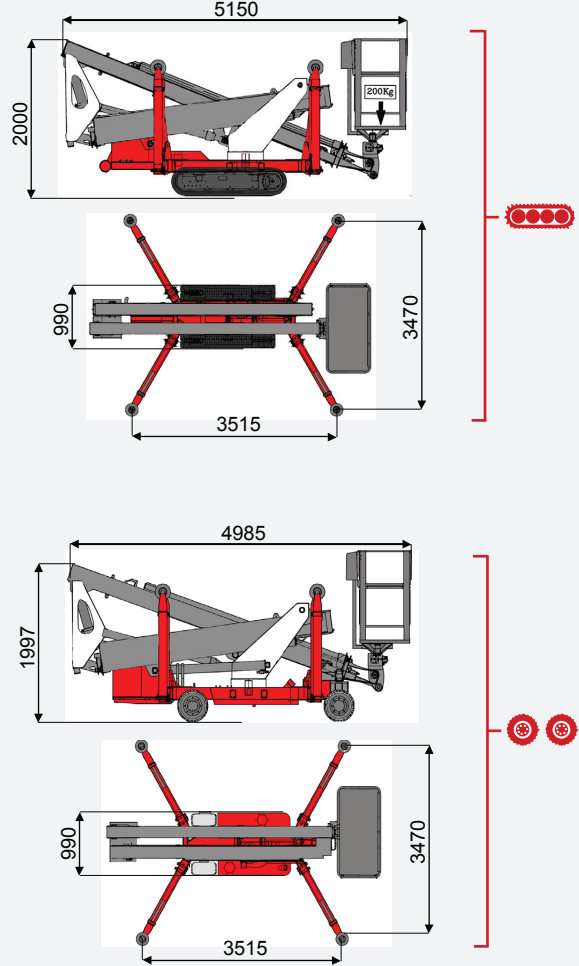
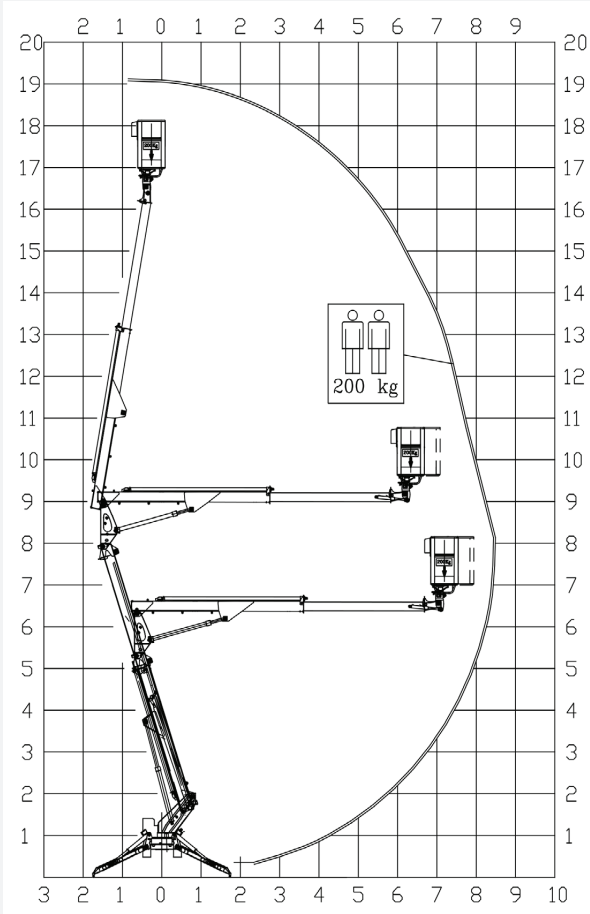




level
İŞ MAKİNELERİ

0850 969 59 79

Odunluk Mah. Lefkoşe Cad. Mıhraplı Plaza B Blok. No:9/3 Nilüfer - BURSA
www.levelmakine.com / level@levelmakine.com



TEKNİK ÖZELLİKLER

TECHNICAL SPECIFICATIONS



		TZX190/C	TZX190/R
Çalışma Yüksekliği	Working Height	19 m	19 m
Platform Yüksekliği	Platform Height	17 m	17 m
Yatay Erişim	Outreach	8.5 m	8.5 m
Kaldırma Kapasitesi	Lift capacity	200 kg	200 kg
Kule Dönüşü	Turntable rotation	360°	360°
Sepet Ölçüleri	Platform size	140x70 cm	140x70 cm
Sepet Dönüşü	Hydraulic platform rotation	65°+65°	65°+65°
Max. Tırmanma kabiliyeti-kapalı	Gradeability - stowed	20%	20%
Sürüş Hızı (Km/sa)	Drive speed (km/h)	2 km/h	2 km/h
Ağırlık	Weight	2300 kg	2300 kg
Yere uygulanan maksimum basınç-ayaklar	Max.ground bearing pressure on levelling jacks	5.1 daN/cm ²	5.1 daN/cm ²
Yere uygulanan maksimum basınç	Max.ground bearing pressure	0,42 daN/cm ²	5,48 daN/cm ²
Genişlik	Width	990 cm	990 cm
Uzunluk	Length	5150 cm	4985 cm
Yükseklik	Height	2000 cm	1997 cm

	Battery type	Battery charge	Add. Weight	Autonomy	Charging time	Electropump		
ECO	DC+AC	PALETLİ & TEKERLEKLİ	24V 240 A/h 5h	230V-24V 40A	230 kg	3-4 h endless	6h	24V 5.5 kW