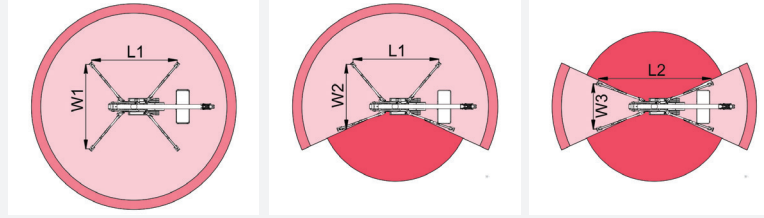
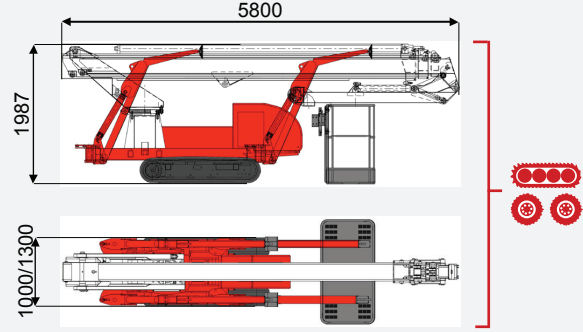
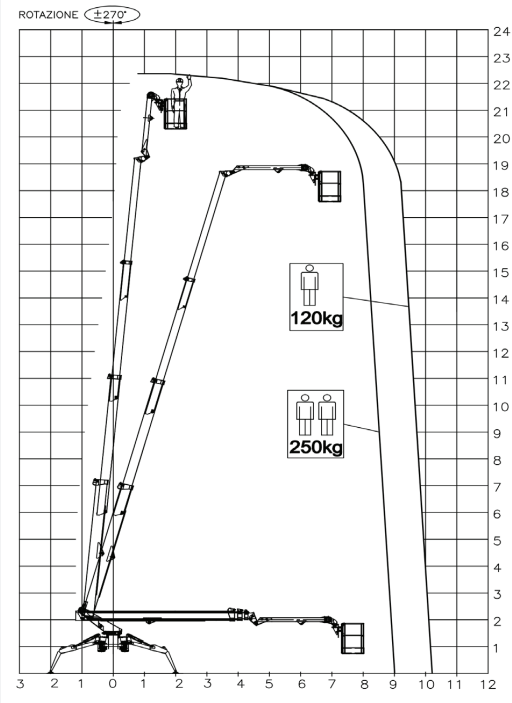




level
İŞ MAKİNELERİ

0850 969 59 79

Oduluk Mah. Lefkoşe Cad. Mihraplı Plaza B Blok. No:9/3 Nilüfer - BURSA
www.levelmakine.com / level@levelmakine.com



L1	L2	W1	W2	W3
4900 mm	6250 mm	4350 mm	3350 mm	2750 mm

TEKNİK ÖZELLİKLER

TECHNICAL SPECIFICATIONS



TSJ23.1/C

TSJ23.1/R

Çalışma Yüksekliği		Working Height		22,3 m		22,3 m		
Platform Yüksekliği		Platform Height		20,3 m		20,3 m		
Yatay Erişim		Outreach		10,3 m		10,3 m		
Kaldırma Kapasitesi		Lift capacity		250 kg		250 kg		
Kule Dönüşü		Turntable rotation		540		540		
Sepet Ölçüleri		Platform size		150x70 cm		150x70 cm		
Sepet Dönüşü		Hydraulic platform rotation		90+80		90+80		
Max. Tırmanma kabiliyeti-kapalı		Gradeability - stowed		25%		25%		
Sürüş Hızı (Km/sa)		Drive speed (km/h)		2,25 km/h		2,25 km/h		
Ağırlık		Weight		3100 kg		3100 kg		
Yere uygulanan maksimum basınç-ayaklar		Max.ground bearing pressure on levelling jacks		1,56 kN/m ²		1,56 kN/m ²		
Yere uygulanan maksimum basınç		Max.ground bearing pressure		3,26 kN/m ²		3,26 kN/m ²		
Genişlik		Width		1000 cm		1000 cm		
Uzunluk		Lenght		5817 cm		5817 cm		
Yükseklik		Height		1970 cm		1970 cm		

			Battery type	Battery charge	Add. Weight	Autonomy	Charging time	Electropump
ECO	DC+AC	PALETLİ	48V 320 A/h 5h	230V-48V 45A	450 kg	6-7 h endless	7h	48V 9 Kw
ECO	DC+AC	TEKERLEKLI	48V 270 A/h 5h	230V-48V 45A	400 kg	6-7 h endless	7h	48V 9 Kw
HYBRID	Diesel+DC	PALETLİ & TEKERLEKLI	24V 240 A/h 5h	230V-24V 35A	200 kg	2-3 h endless	7h	24V 5,5 kW