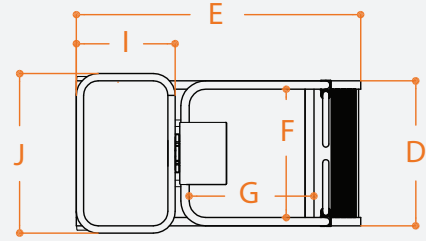
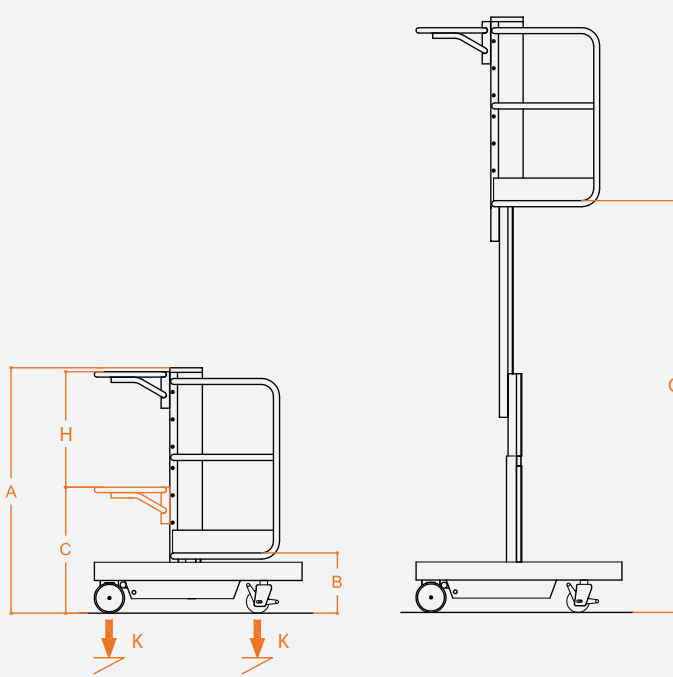




level
IŞ MAKİNELERİ

0850 969 59 79

Oduluk Mah. Lefkoşe Cad. Mıhraplı Plaza B Blok. No:9/3 Nilüfer - BURSA
www.levelmakine.com / level@levelmakine.com



SPECIFICATIONS

ÖZELLİK

47PICKING

| SPECIFICATIONS | ÖZELLİK | 47PICKING |
|--|--------------------------------|-------------------|
| Max. working height | Çalışma Yüksekliği | 4,70 m |
| Max capacity | Kaldırma kapasitesi | 200 kg |
| Number of people | Çalışacak kişi sayısı | 1 |
| Use | Kullanım yeri | Internal-External |
| A Closed machine height | Yükseklik - kapalı | 1600 mm |
| B Minimum platform height | Minimum platform yüksekliği | 395 mm |
| c Maximum platform height | Maksimum uzunluğu | 2700 mm |
| D/E Base overall dimensions | Temel toplam boyutlar | 780 x 1373 mm |
| F/G Cage dimensions | Sepet ölçüleri | 700 x 720 mm |
| Machine weight | Makine ağırlığı | 260 kg. |
| Dimensioni ruote fisse | | Ø200 x 50 |
| Swivel wheels dimensions | Dönüş tekerlek ölçüleri | Ø150 x 45 |
| Adjustment | Uyarılma | Electrical |
| H Stroke | Çalışma aralığı | 760 mm |
| Min. height from the ground | Minimum yerden yükseklik | 830 mm |
| Maximum height from the ground | Maksimum yerden yükseklik | 3880 mm |
| I/J Dimensions | Ölçüler | 477 x 786 mm |
| Capacity | Kaldırma kapasitesi | 80 kg. |
| Batteries | Aküler | 2 xAGM -12V 45 Ah |
| Battery charger | Akü şarj cihazı | 110V-220 V |
| Max. speed (rising – descending) | Maksimum hız (yükselme - inme) | 0,20 - 0,15 m/s |
| Manuel force to move it (at the start - in motion) | | 8-5 kg |
| K Max.presseure for whell at full load* | | 1,60 kN |